

DRZWI MEDYCZNE PRZESUWNE RĘCZNE 1 LUB 2 SKRZYDŁOWE

WYKONANIE:

- STAL KWAOSDPORNA 304 AISI szczotkowana lub gładka
- STAL OCYNKOWANA, LAKIEROWANA NA DOWOLNY KOLOR Z PALETY RAL

PŁAT DRZWIOWY:

Płat drzwiowy o grubości 37mm o konstrukcji zamkniętej. Aluminiowy układ jezdny w osłonie ze stali nierdzewnej, lub wykonany ze stali nierdzewnej, doszczelniający (konstrukcja powoduje opadanie i dociskanie płata drzwiowego). Drzwi izolowane termicznie wysoko-sprężoną pianą poliuretanową, która stanowi również bardzo mocną konstrukcję płata drzwiowego. Drzwi bez progów.

OŚCIEŻNICA:

Ościeżnica kątowna zapewnia najlepsze mocowanie. Estetyczna biała uszczelka silikonowa wciskana w ościeżnicę.

OPCJE DODATKOWE:

- Przeszklenie typu pharma: okrągłe o średnicy 40 lub 50cm lub prostokątne 225 x 375mm (szyba podwójna, bezpieczna, obustronnie zlicowana z płatem drzwiowym).
- Układ jezdny doszczelniający.
- Dolna osłona ze stali kwasoodpornej (dotyczy drzwi lakierowanych).
- Zamek na klucz.
- Ościeżnica obejmująca.

WYMIARY: WEDŁUG POTRZEB KLIENTA

SLIDING MEDICAL DOOR, HAND OPERATED, 1- OR 2-WING

CHARACTERISTICS:

- STAINLESS STEEL AISI 304 smooth or brushed.
- ZINC COATED STEEL, PAINTED IN VARIOUS COLORS.

DOOR WING:

37mm door wing with fully closed construction. Aluminium slideway system with stainless cover or tightening stainless system (construction causes falling and tightening of the door wing). Door acoustically and thermally isolated with highly pressured polyurethane foam (50 kg / 1 qm) additionally strengthening construction of the door wing. Door without threshold.

DOOR FRAME:

Angle frame ensures the best installation. Esthetic white silicone gasket places in a frame hole.

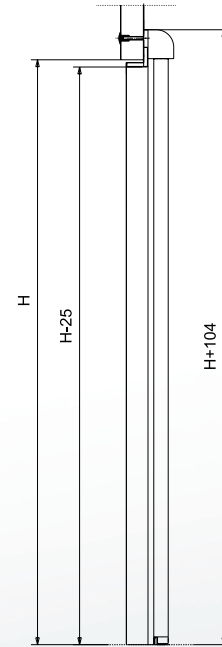
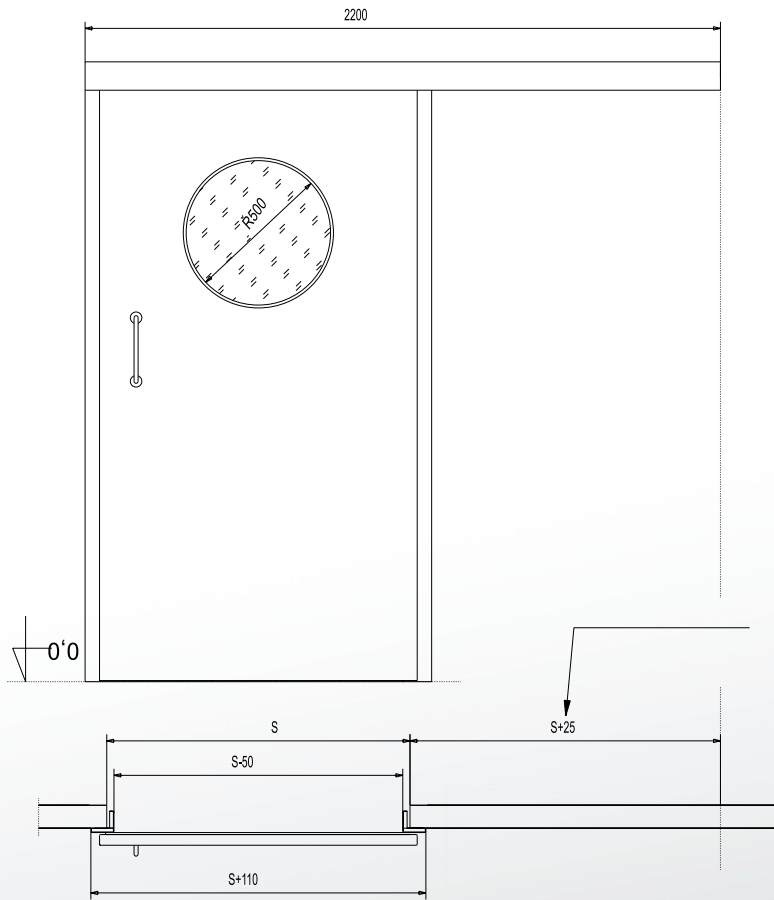
ADDITIONAL OPTIONS:

- Pharma window, round - diameter 40cm and 50cm or rectangular 225 x 375mm (double safety glass with surface fitted on both sides to the surface of the door wing)
- Tightening slideway system
- Stainless steel bottom cover (for painted doors)
- Key-lock
- Fully covering frame

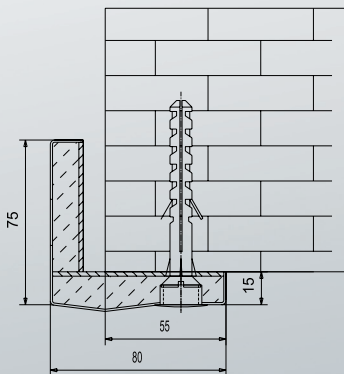
DIMENSIONS:

Any dimensions according to client's needs.

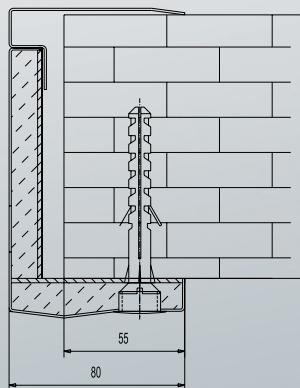




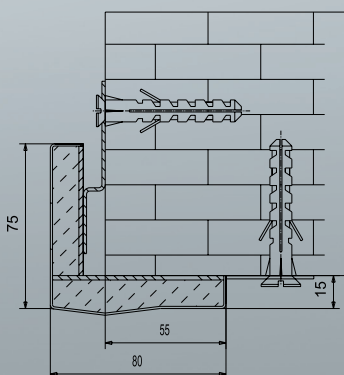
Ościeznica kątowna natynkowa
 ON WALL angle frame



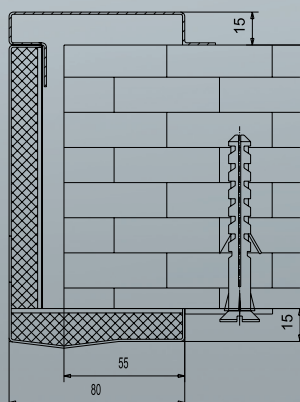
Ościeznica obejmująca natynkowa
 ON WALL fully covering frame



Ościeznica kątowna podtynkowa
 INSIDE WALL angle frame



Ościeznica obejmująca podtynkowa
 INSIDE WALL fully covering frame



WYKONANIE: STAL NIERDZEWNA 304 AISI EXECUTION: STAINLESS STEEL 304 AISI			
NUMER KATALOGOWY CATALOGUE NUMBER	WYMIAR W ŚWIETLE OŚCIEŻNICY (szer. x wys. w mm) CLEARANCE OF THE DOOR FRAME (WxH in mm)	WYMIAR W ŚWIETLE MURU (szer. x wys. w mm) OPENING IN THE WALL (WxH in mm)	Automatyczne / ręczne Automatic / Hand operated
DRZWI PRZESUWNE 1 – SKRZYDŁOWE SLIDING DOOR 1-WING			
MED- DP/1-120x200/KO/R	1200x2000	1250x2025	Ręczne Hand operated
MED- DP/1-120x200/KO/A	1200x2000	1250x2025	Automatyczne Automatic
MED- DP/1-130x200/KO/R	1300x2000	1350x2025	Ręczne Hand operated
MED- DP/1-130x200/KO/A	1300x2000	1350x2025	Automatyczne Automatic
MED- DP/1-140x200/KO/R	1400x2000	1450x2025	Ręczne Hand operated
MED- DP/1-140x200/KO/A	1400x2000	1450x2025	Automatyczne Automatic
MED- DP/1-120x210/KO/R	1200x2100	1250x2125	Ręczne Hand operated
MED- DP/1-120x210/KO/A	1200x2100	1250x2125	Automatyczne Automatic
MED- DP/1-130x210/KO/R	1300x2100	1350x2125	Ręczne Hand operated
MED- DP/1-130x210/KO/A	1300x2100	1350x2125	Automatyczne Automatic
MED- DP/1-140x210/KO/R	1400x2100	1450x2125	Ręczne Hand operated
MED- DP/1-140x210/KO/A	1400x2100	1450x2125	Automatyczne Automatic

WYKONANIE: STAL CYNKOWANA LAKIEROWANA NA DOWOLNY KOLOR Z PALETY RAL EXECUTION: ZINC-COATED STEEL LACQUERED IN ANY COLOR FROM RAL PALETTE			
NUMER KATALOGOWY CATALOGUE NUMBER	WYMIAR W ŚWIETLE OŚCIEŻNICY (szer. x wys. w mm) CLEARANCE OF THE DOOR FRAME (WxH in mm)	WYMIAR W ŚWIETLE MURU (szer. x wys. w mm) OPENING IN THE WALL (WxH in mm)	Automatyczne / ręczne Automatic / Hand operated
DRZWI PRZESUWNE 1 – SKRZYDŁOWE SLIDING DOOR 1-WING			
MED- DP/1-120x200/PO/R	1200x2000	1250x2025	Ręczne Hand operated
MED- DP/1-120x200/PO/A	1200x2000	1250x2025	Automatyczne Automatic
MED- DP/1-130x200/PO/R	1300x2000	1350x2025	Ręczne Hand operated
MED- DP/1-130x200/PO/A	1300x2000	1350x2025	Automatyczne Automatic
MED- DP/1-140x200/PO/R	1400x2000	1450x2025	Ręczne Hand operated
MED- DP/1-140x200/PO/A	1400x2000	1450x2025	Automatyczne Automatic
MED- DP/1-120x210/PO/R	1200x2100	1250x2125	Ręczne Hand operated
MED- DP/1-120x210/PO/A	1200x2100	1250x2125	Automatyczne Automatic
MED- DP/1-130x210/PO/R	1300x2100	1350x2125	Ręczne Hand operated
MED- DP/1-130x210/PO/A	1300x2100	1350x2125	Automatyczne Automatic
MED- DP/1-140x210/PO/R	1400x2100	1450x2125	Ręczne Hand operated
MED- DP/1-140x210/PO/A	1400x2100	1450x2125	Automatyczne Automatic

DRZWI O WYMIARACH NIESTANDARDOWYCH WEDŁUG POTRZEB KLIENTA PODLEGAJĄ WYCENIE INDYWIDUALNEJ.
NON-STANDARD DIMENSIONS OF DOORS – UNDER INDIVIDUAL CALCULATION ACCORDING TO CUSTOMER'S NEEDS.